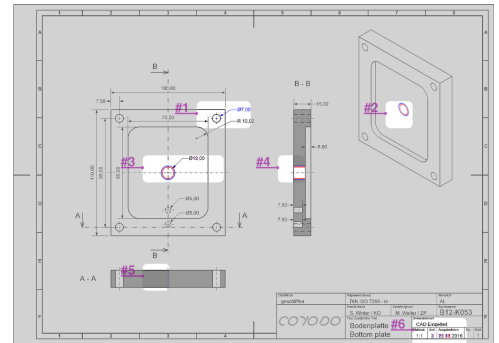


Oberfläche geschliffen	Allgemeintoleranz DIN ISO 7268 - m	Werkstoff AL	
	Erstellt durch S. Winter / KO	Genehmigt von M. Walter / ZP	Sachnummer B12-K053
	Titel, Zusätzlicher Titel <b>Bodenplatte #6</b> Bottom plate		Dokumentenart CAD Einzelteil
Maßstab 1:1	Änd. 3	Ausgabedatum 29.08.2016	Spr. Blatt 1

## Differenzansicht

Zeitpunkt Erzeugung: 04.05.2023 14:43 Uhr



96% Übereinstimmung

2% Dokument 1 dunkler/schwarz

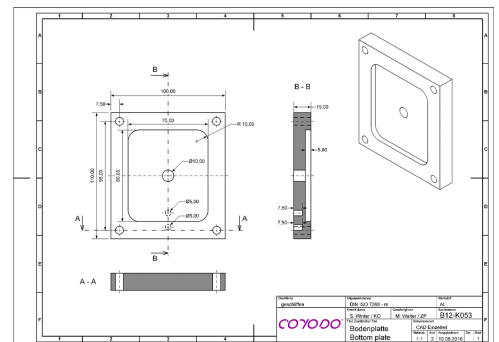
2% Dokument 2 dunkler/schwarz

Die Dokumente enthalten Grau- oder Farbanteile.

## Dokument 1

B12-K053 Bodenplatte V2.tif

Größe: 420 mm x 297 mm; DIN A3



## Dokument 2

B12-K053 Bodenplatte V3.tif

Größe: 420 mm x 297 mm; DIN A3

