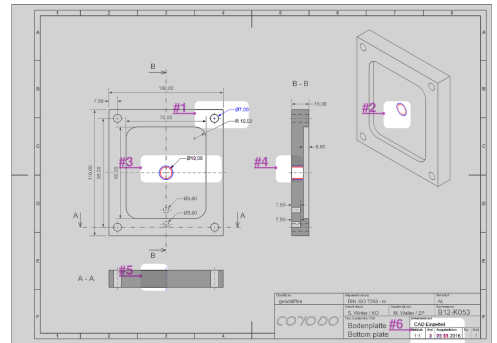


Oberfläche geschliffen	Allgemeintoleranz DIN ISO 7268 - m	Werkstoff AL	
COYODO®	Erstellt durch S. Winter / KO	Genehmigt von M. Walter / ZP	Sachnummer B12-K053
	Titel, Zusätzlicher Titel Bodenplatte #6 Bottom plate		Dokumentenart CAD Einzelteil
	Maßstab 1:1	Änd. 3	Ausgabedatum 29.08.2016
		Spr. 1	Blatt 1

Difference View

Creation Time: 2023-05-31 13:28



96% Correlation

2% Document 1 darker/black

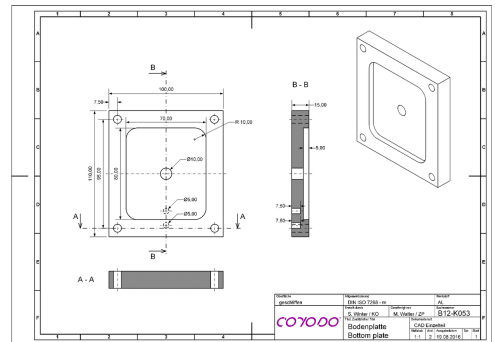
2% Document 2 darker/black

The documents contain percentages of gray or color tones.

Document 1

B12-K053 Bottom Plate V2.tif

Size: 420 mm x 297 mm; ISO A3



Document 2

B12-K053 Bottom Plate V3.tif

Size: 420 mm x 297 mm; ISO A3

